

MD 441

Bedienungsanleitung
Instructions for use
Notice d'emploi
Istruzioni per l'uso
Instrucciones para el uso



DEUTSCH

Hochwertiges, dynamisches Richtmikrofon mit Super-Nierencharakteristik.

Geeignet für Gesangs- / Sprachübertragung und Instrumentenabnahme in allen Bereichen der Tonübertragungstechnik.

Seine Merkmale:

- Außergewöhnlich gute Rückkopplungsdämpfung
- Ausgeglichener Frequenzgang
- 5stufiger Baßeinsteller
- Brillanzschalter zur Erhöhung der Transparenz
- Körperschallunempfindlich durch aufwendige Systemlagerung
- Robust
- Stativhalterung im Lieferumfang

Ausführungen

MD 441 N

Mit 3poligem Stecker nach DIN 41524, verschraubbar

MD 441 U

Mit 3poligem XLR-Stecker

Gebrauchshinweise

- Der Baßschalter und der Brillanzschalter geben Ihnen die Möglichkeit, den Frequenzgang der jeweiligen Aufnahmesituation anzupassen. Da Klang subjektiv empfunden wird, können nur allgemein gültige Empfehlungen für bestimmte Einstellungen bei bestimmten Aufnahmesituationen gegeben werden:

Stellung »M« des Baßschalters:

Aufnahme bzw. Übertragung von Musik, Gesang und Sprache bei Besprechungsabständen ≥ 30 cm.

Stellung »S« des Baßschalters:

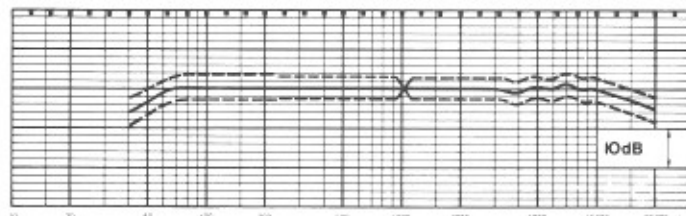
Gesangs- und Sprachaufnahme / Übertragung bei Besprechungsabständen ≤ 10 cm

- Bei Außenaufnahmen / Übertragungen oder Besprechungsabständen ≤ 15 cm Nahbesprechungs / Windschutz verwenden (siehe »Empfohlenes Zubehör«).

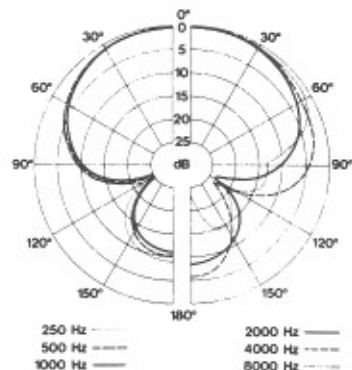
Empfohlenes Zubehör

Tischfüße: MZT 441 (Art.-Nr. 0799); MZT 100 (Art.-Nr. 1883),
Nahbesprechungs- und Windschütze: MZW 40 (Art.-Nr. 1794); MZW 441: schwarz (Art.-Nr. 0976),
rot (Art.-Nr. 1439), blau (Art.-Nr. 1641), gelb (Art.-Nr. 1440),
grün (Art.-Nr. 1441).
Stativklemme: MZQ 441 (Art.-Nr. 2615).

FREQUENZGANG FREQUENCY RESPONSE RÉPONSE EN FREQUENCE RISPOSTA IN FREQUENZA RESPUESTA EN FRECUENCIA



RICHTDIAGRAMM POLAR DIAGRAM DIAGRAMME DE DIRECTIVITE DIAGRAMMA POLARE DIAGRAMA DE LA DIRECTIVIDAD



ENGLISH

High quality, dynamic microphone with supercardioid-shaped directional characteristic. Suitable for vocal transmission and miking up instruments in all fields of live sound transmission.

It's features:

- Extremely good feedback rejection
- Balanced frequency response
- 5-step roll-off filter
- Brilliance switch for accentuation of high frequencies
- Insensitive against handling noise due to very effective shock mount
- Robust
- Stand holder included

Models

MD 441 N

With 3-pin connector according to DIN 41524, screwable.

MD 441 U

With 3-pin XLR-connector.

Hints for use

- Roll-off filter and brilliance switch enable you to match the frequency response to the respective recording situation. As "sound" is judged individually only general recommendations for specific settings of both controls can be given:

Roll-off filter position "M":

Recording or transmission of music, vocals or speech at distances ≥ 30 cm.

Roll-off filter position "S":

Vocals and speech recording / transmission at distances ≤ 10 cm

- For outdoor recording / transmission or distances ≤ 15 cm a pop / wind-shield should be used (see "Recommended accessories").

Recommended accessories:

- Desk stands: MZT 441 (art. no. 0799); MZT 100 (art. no. 1883).
Windscreens: MZW 40 (art. no. 1794); MZW 441: black (art. no. 0976), red (art. no. 1439), blue (art. no. 1641), yellow (art. no. 1440), green (art. no. 1441).
Stand holder: MZQ 441 (art. no. 2615).

FRANÇAIS

Microphone directionnel dynamique à directivité super-cardioïde de haute qualité. Prévu pour la transmission vocale et instrumentale dans tous les domaines de la technique de transmission de sons en direct.

Ses caractéristiques:

- Suppression de réaction acoustique exceptionnelle
- Courbe de réponse équilibrée
- Réglage des graves à 5 positions
- Commutateur de brillance pour accentuer les hautes fréquences
- Insensible aux parasites créés par les bruits de maniement grâce à la suspension de système très efficace
- Robuste
- Pince de fixation rapide jointe au microphone

Versions

MD 441 N

Avec connecteur tripolaire selon DIN 41524, vissable.

MD 441 U

Avec connecteur XLR tripolaire.

Instructions pour l'utilisation

- Le réglage des graves et le commutateur de brillance vous donnent la possibilité d'adapter la courbe de réponse à chaque condition de prise de son. A cause de jugement individuel et subjectif les recommandations suivantes pour les différents situations de prise de son sont générales et pas obligatoires.

Position «M» du réglage des graves:

Transmission vocale et instrumentale pour une distance bouche – micro ≥ 30 cm.

Position «S» du réglage des graves:

Transmission vocale et instrumentale pour une distance bouche – micro ≤ 10 cm.

- Pour les prises de son à l'extérieur ou pour une distance bouche – micro ≤ 15 cm utilisez une bonnette anti-vent et de proximité (voir «Accessoires recommandés»).

Accessoires recommandés:

- Pieds de table: MZT 441 (no. d'art 0799); MZT 100 (no. d'art 1883).
Bonnettes anti-vent: MZW 40 (no. d'art 1794); MZW 441: noir (no. d'art 0976), rouge (no. d'art 1439), bleu (no. d'art 1641), jaune (no. d'art 1440), vert (no. d'art 1441).
Pince de fixation: MZQ 441 (no. d'art 2615).

ITALIANO

Microfono direttivo dinamico con direttività supercardioide di elevata qualità; di impiego universale in tutti i campi della trasmissione sonora (vocale, strumentale).

Caratteristiche:

- Ottime proprietà anti-Larsen
- Eccezionale curva di risposta in frequenza
- Regolazione dei bassi a 5 posizioni
- Commutatore di brillantezza per una maggiore presenza
- Insensibile al contatto fisico grazie alla sospensione interna antivibrante
- Robusto
- La dotazione di fornitura comprende il supporto per stativo MZA 441

Versioni

MD 441 N

Con connettore tripolare a norma DIN 41524, avvitabile.

MD 441 U

Con connettore XLR tripolare.

Consigli per l'uso

- Il regolatore dei bassi ed il commutatore di brillantezza consentono di adattare la curva di risposta in frequenza a qualsiasi situazione di ripresa. In generale possono essere valide queste considerazioni:

Regolatore dei bassi in posizione «M»:

Ripresa di musica, canto o parlato ad una distanza ≥ 30 cm.

Regolatore dei bassi in posizione «S»:

Ripresa di canto o parlato ad una distanza ≤ 10 cm.

- Nel caso di riprese in esterni oppure ad una distanza minima ≤ 15 cm è consigliabile utilizzare una cuffia antipopping / antivento (vedi «Accessori consigliati»).

Accessori consigliati:

Base da tavolo:	MZT 441 (art. no. 0799); MZT 100 (art. no. 1883).
Cuffie antivento:	MZW 40 (art. no. 1794); MZW 441: nero (art. no. 0976), rosso (art. no. 1439), blu (art. no. 1641), giallo (art. no. 1440), verde (art. no. 1441).
Supporto stativo:	MZQ 441 (art. no. 2615).

ESPAÑOL

Micrófono dinámico con característica direccional cardioide. Puede ser empleado para transmisión de lenguaje hablada o de canto, así como para sonido de instrumentos en todos los campos de la técnica de transmisión de sonido.

Características:

- Buena amortiguación de la retroalimentación
- Reglaje de bajos con 5 etapas
- Respuesta en frecuencia equilibrada
- Comutador de brillo para acentuación de altas frecuencias
- Insensibile al ruido de manipulación, debido a su eficaz montaje antichoque
- Robusto
- Incluido zócalo

Modelos

MD 441 N

Con clavija tripolar según DIN 41524, atornillable.

MD 441 U

Con clavija XLR tripolar.

Instrucciones para el empleo

- El filtro eliminador y el conmutador de brillo permiten adaptar la respuesta de frecuencia a la situación de grabación respectiva. Como el «sonido» se juzga individualmente, solamente se dan recomendaciones para la graduación específica de ambos mandos:

Posición «M» del filtro eliminador:

Grabación o transmisión de música, voz o conversación a distancias de ≥ 30 cm.

Posición «S» del filtro eliminador:

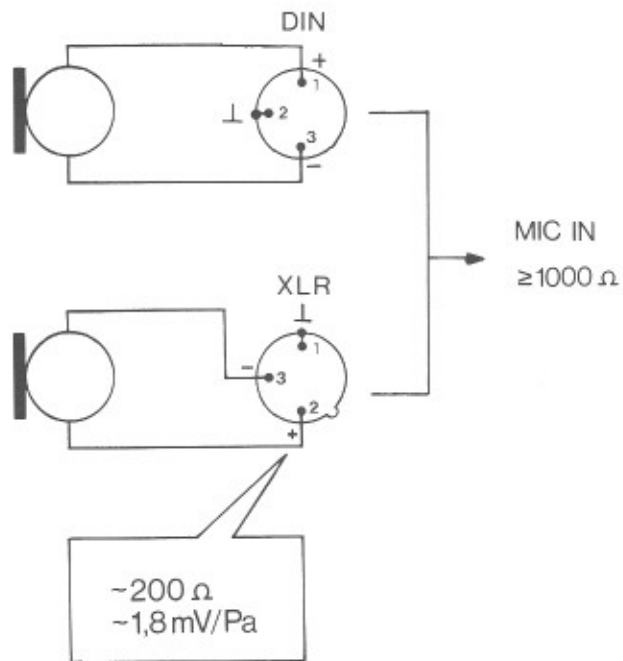
Grabación / transmisión de voz y conversación a distancia de ≤ 10 cm.

- Para la grabación / transmisión al exterior, o a distancia de ≤ 15 cm, se deberá emplear pantalla contra el ruido producido por el viento (veanse «Accesorios recomendados»).

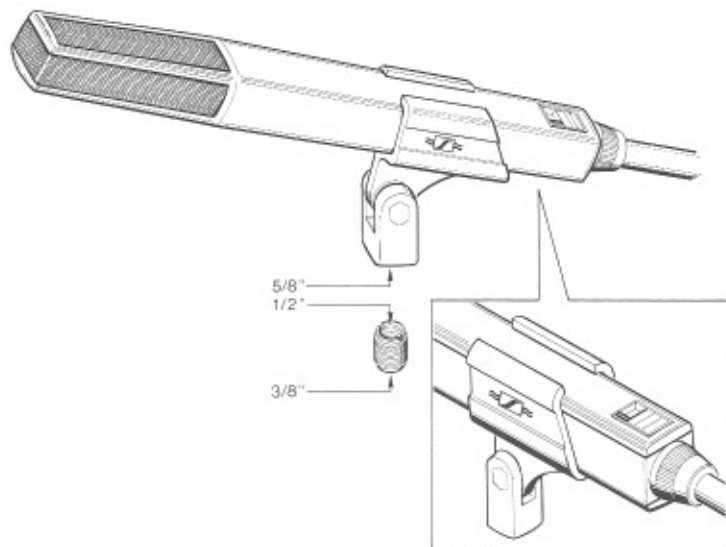
Accesorios recomendados:

Pies de sobremesa:	MZT 441 (art. no. 0799); MZT 100 (art. no. 1883).
Protección antiviento:	MZW 40 (art. no. 1794); MZW 441: negro (art. no. 0976), rojo (art. no. 1439), azul (art. no. 1641), amarillo (art. no. 1440), verde (art. no. 1441).
Soporte para tripode:	MZQ 441 (art. no. 2615).

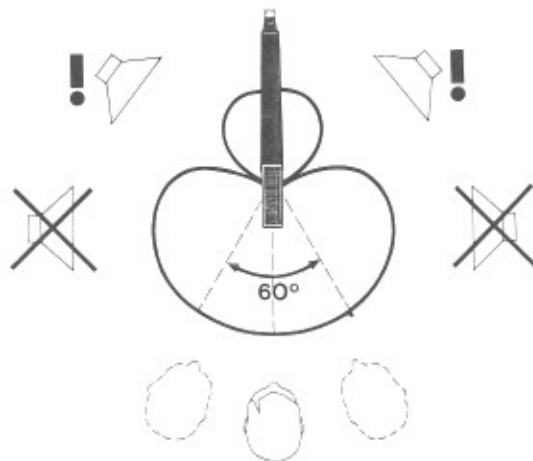
ANSCHLUSS
CONNECTING THE MICROPHONE
CONNEXION
COLLEGAMENTO
CONEXION



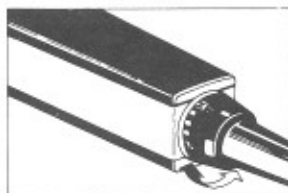
BEFESTIGEN
MOUNTING
FIXATION
FISSAGGIO
FIJACION



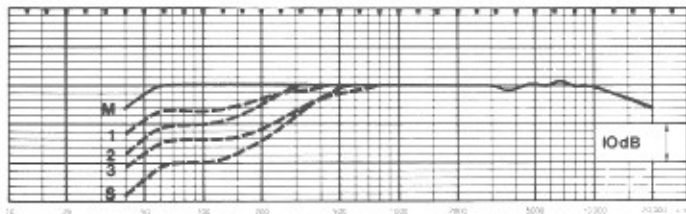
BESPRECHEN
 POSITIONING
 POSITIONNEMENT
 PARLARE AL MICROFONO
 SONORIZACION



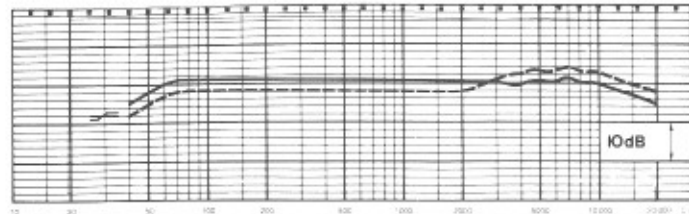
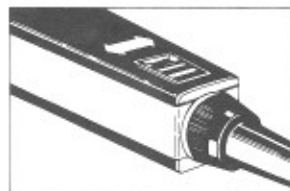
Wirkung des Baßeinsteilers
 Effect of the roll-off filter
 Effet du filtre roll-off
 Effetto del filtro roll-off
 Efecto del filtro roll-off



M = Musik / music / musique / musica / música
 S = Sprache / speech / langue / lingua / lengua



Wirkung der Brillanzschaltung
 Effect of the brilliance switch
 Influence du commutateur de brillance
 Effetto del commutatore di brillanza
 Efecto del conmutador de brillo



Technische Daten

Übertragungsbereich	30 – 20 000 Hz
Akustische Arbeitsweise	Druckgradientenempfänger
Richtcharakteristik	Superniere
Max. Auslöschung bei 130°	20 dB – 3 dB
Feldleiterlauf-Übertragungsfaktor bei 1000 Hz	1,8 mV/Pa ± 3 dB (Δ – 55 dBV)
Elektrische Impedanz bei 1000 Hz	200 Ohm
Minimale Abschlussimpedanz	1000 Ohm
Stecker	MD 441 N: 3pol. DIN, verschraubbar MD 441 U: 3pol. XLR-3
Magnetfeld-Störfaktor	5 μV/5 μT
Abmessungen in mm	MD 441 N: 257 x 33 x 36 MD 441 U: 270 x 33 x 36
Gewicht	ca. 450 g
Lieferumfang	1 Mikrofon 1 Stativhalterung

Änderungen vorbehalten.

Technical Data

Frequency response	30 – 20 000 Hz
Mode of acoustical operation	pressure gradient transducer
Directional characteristic	supercardioid
Rejection at 130°	20 dB – 3 dB
Open circuit output voltage at 1 kHz	1,8 mV/Pa ± 3 dB (Δ – 55 dBV)
Electrical impedance at 1 kHz	200 Ohm
Minimal load impedance	1000 Ohm
Plug	MD 441 N: 3-pin DIN plug, screwable MD 441 U: 3 pin XLR-3
Magnetic field interference factor	5 μV/5 μT
Dimensions in mm	MD 441 N: 257 x 33 x 36 MD 441 U: 270 x 33 x 36
Weight	approx. 450 g
Delivery	1 microphone 1 stand holder

Subject to alterations.

Dati tecnici

Gamma di frequenza	30 – 20 000 Hz
Caratteristica acustica	trasduttore a gradiente di pressione
Direttività	supercardioid
Cancelazione max. a 130°	20 dB – 3 dB
Coefficiente di trasmissione a vuoto a 1000 Hz	1,8 mV/Pa ± 3 dB (Δ – 55 dBV)
Impedenza elettrica a 1000 Hz	200 Ohm
Impedenza min. d'uscita	1000 Ohm
Connettore	MD 441 N: DIN tripolare, avvitabile MD 441 U: XLR-3 tripolare
Coefficiente di disturbo in campo magnetico	5 μV/5 μT
Dimensioni in mm	MD 441 N: 257 x 33 x 36 MD 441 U: 270 x 33 x 36
Peso	env. 450 g
Dotazione di fornitura	1 microfono 1 supporto stativo

Con riserva di modifiche.

Datos técnicos

Respuesta	30 – 20 000 Hz
Funcionamiento acústico	receptor de gradiente de presión
Característica direccional	supercardioid
Atenuación máxima a 130°	20 dB – 3 dB
Factor de transmisión de campo en circuito abierto a 1000 Hz	1,8 mV/Pa ± 3 dB (Δ – 55 dBV)
Impedancia eléctrica a 1000 Hz	200 Ohm
Impedancia terminal	1000 Ohm
Clavija	MD 441 N: DIN de 3 polos, atornillable MD 441 U: XLR-3 de 3 polos
Factor de interferencia magnética	5 μV/5 μT
Dimensiones en mm	MD 441 N: 257 x 33 x 36 MD 441 U: 270 x 33 x 36
Peso	aprox. 450 g
Extensión del suministro	1 micrófono 1 soporte para trípode

Reservado del derecho a modificaciones.

Caractéristiques techniques

Bande passante	30 à 20 000 Hz
Principe acoustique	récepteur de gradient de pression
Directivité	supercardiode
Rapport de directivité à environ 130°	20 dB - 3 dB
Sensibilité à 1000 Hz	1,8 mV/Pa ± 3 dB (▲ - 55 dBV)
Impédance électrique à 1000 Hz	200 Ohm
Impédance minimale de charge	1000 Ohm
Fiche	MD 441 N: fiche tripolaire DIN, vissable MD 441 U: fiche tripolaire XLR-3
Facteur de perturbation magnétique	5 μ V/5 μ T
Dimensions en mm	MD 441 N: 257 x 33 x 36 MD 441 U: 270 x 33 x 36
Poids	env. 450 g
Livraison	1 microphone 1 pince de fixation rapide

Modifications réservées.



Sennheiser electronic GmbH & Co. KG
30900 Wedemark, Germany
Phone +49 (51 30) 600 0
Fax +49 (51 30) 600 300
www.sennheiser.com

Printed in Germany

Publ. 04/04

18246/A08